

Veel beweging in weinig ruimte met nieuwe compacte igus tandkranslager

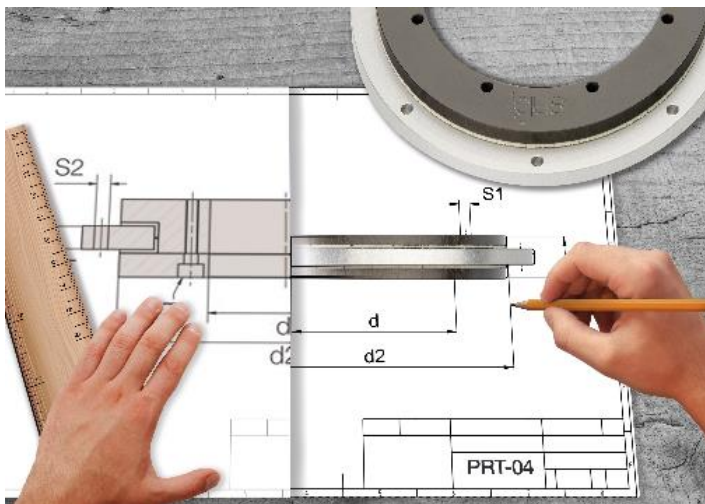
Smeermiddelvrije tandkranslagers uit de serie PRT-04 besparen 60 procent gewicht en 50 procent ruimte

Snelle roterende beweging in een kleine ruimte. Dit zijn vaak de specifieke eisen voor tandkranslagers in automatisering of podiumtechniek en ook in besturingspanelen. Voor dergelijke compacte toepassingen heeft igus nu een nieuwe serie tandkranslagers voor gemiddelde belasting ontwikkeld. De tandkranslagers zijn niet alleen onderhoudsvrij en slijtvast, maar dankzij het gebruik van hoogwaardige polymeren is de installatiehoogte ook nog 50 procent minder en zijn ze 60 procent lichter, waardoor de gebruiker 20 procent op de kosten bespaart.

Hoge cyclussnelheden en belasting, bijvoorbeeld in lassystemen, indextafels of in de verpakkingindustrie, zijn extreem veeleisend voor tandkranslagers. Om hier tegen bestand te zijn heeft igus al 15 jaar glijtandkranslagers in zijn assortiment. De iglidur polymeer tandkranslagers van (PRT) zijn voorzien van radiale en axiale glij-elementen tussen de binnenste en buitenste ringen van het lager, die gemaakt zijn van aluminium of roestvast staal. De onderhoudsvrije glij-elementen gemaakt van de hoogwaardige kunststof iglidur J, zorgen ervoor dat wrijving en slijtage worden geminimaliseerd, zonder gebruik van smeermiddelen. Het high-performance plastic is bestand tegen een maximale oppervlakedruk van 35 MPa. Daarnaast heeft igus versies die voldoen aan FDA en ESD-regulering zonder minimum ordervolume. igus heeft nu de nieuwe serie PRT-04 ontwikkeld, zodat gebruikers tandkranslagers zelfs in compacte installatiesruimtes met minimale belasting kunnen gebruiken. Er kan 50 procent ruimte en bewegende massa worden bespaard door deze te gebruiken in vergelijking met de serie PRT-01 met een binnendiameter van 100 millimeter. Zelfs compacte toepassingen kunnen worden geïmplementeerd, bijvoorbeeld in automatiseringstechniek, in sorteersystemen, maar ook in besturingspanelen en zelfs in podium- en belichtingstechniek. Dankzij het nieuwe slanke type bespaart de gebruiker 20 procent op van zijn kosten.

Een grote verscheidenheid: verschillende groottes en accessoires

De nieuwe serie PRT-04 is direct uit voorraad leverbaar met binnendiameters van 50 tot 300 millimeter. Daarnaast biedt igus ook een breed assortiment aan accessoires voor tandkranslagers. Van aandrijvingspen, variabele rotatielimiet en tandring tot de klemhendel. De nieuwe tandkranslagers hebben ook hun lange levensduur bewezen in het 3800 vierkante meter grote testlaboratorium van het bedrijf. De in de tests verzamelde data worden in de iglidur PRT tandkransconfigurator geïntegreerd, zodat de klant snel de juiste tandkranslager kan selecteren en de levensduur in de afzonderlijke toepassing kan berekenen.

Bijschrift:**Foto PM2719-1**

Veel beweging in een kleine ruimte: met de nieuwe PRT-04 tandkranslager kan de ontwerper 50 procent ruimte besparen. (Bron: igus B.V.)

CONTACT IGUS:

igus® B.V.
Sterrenbergweg 9
3769 BS Soesterberg
Tel. 0346 - 35 39 32
Fax 0346 - 35 38 49
igus.nl@igus.de
www.igus.nl

OVER IGUS:

igus GmbH is een wereldwijd leidende fabrikant op het gebied van kabelrupssystemen en polymeerglijlagers. Het familiebedrijf met hoofdkantoor in Keulen is vertegenwoordigd in 35 landen en heeft wereldwijd 4.150 medewerkers in dienst. In 2018 behaalde igus met motion plastics – kunststofcomponenten voor bewegende toepassingen – een omzet van 748 miljoen euro. igus beschikt over de grootste testlaboratoria en fabrieken in haar branche om de klanten innovatieve, individuele producten en oplossingen binnen de kortste tijd te kunnen bieden.

CONTACTPERSON PERS ELCEE:

Elcee Holland B.V.
Kamerlingh Onnesweg 28
3316 GL Dordrecht
Tel. +31-786 544 777
Fax +31-786 544 733

OVER ELCEE:

Elcee Holland uw sales partner voor igus

- Geen minimum orderwaarde
- Meer dan 100.000 producten op voorraad!
- Gratis monsters

Het igus® concept 'plastics for longer life' staat voor duurzame machineonderdelen van speciaal kunststof, met lage frictie en nauwelijks slijtage. Elcee heeft een indrukwekkende voorraad van de diverse kwaliteiten in huis en kan veel van de programma-lijnen binnen 24 uur uit voorraad leveren.

Elcee Holland B.V. is de agent voor igus in Nederland. Neem voor al uw vragen over advies & verkoop van igus lager- en lineairtechniek contact op met Elcee Holland B.V.

De termen "igus", "Apiro", "chainflex", "CFRIP", "conprotect", "CTD", "drylin", "dry-tech", "dryspin", "easy chain", "e-chain", "e-chain-systems", "e-ketten", "e-kettensysteme", "e-skin", "flizz", "ibow", "igear", "igidur", "igubal", "kineKIT", "manus", "motion plastics", "pikchain", "plastics for longer life", "readychain", "readycable", "ReBeL", "speedigus", "triflex", "roboLink" en "xiros" zijn wettelijk beschermde handelsmerken in de Bondsrepubliek Duitsland en indien van toepassing, ook in andere landen.