

Mucho movimiento en poco espacio con los nuevos platos giratorios compactos de igus

Los platos giratorios de la gama PRT-04 están libres de lubricación, reducen un 60% el peso y ocupan un 50% menos

Movimientos giratorios rápidos y aptos para espacios reducidos. Normalmente estos son los requisitos especiales que deben cumplir los platos giratorios para tecnología de automatización, tecnología para escenarios y paneles de control. Para este tipo de aplicaciones compactas, ahora igus ha desarrollado una nueva gama de platos giratorios para cargas medianas. No solo están libres de mantenimiento y son resistentes al desgaste, sino que, además, al utilizarse plásticos técnicos de alto rendimiento ocupan un 50% menos altura de instalación y son un 60% más ligeros, por lo que el usuario ahorra hasta un 20% de los costes.

Las aplicaciones con un elevado número de ciclos y altas cargas son extremadamente exigentes con los platos giratorios; por ejemplo, los equipos de soldadura, las mesas de indexación o las aplicaciones del sector del envase y embalaje. igus hace más de 15 años que suministra platos giratorios deslizantes capaces de soportar estas condiciones. Los platos giratorios de igus están fabricados en aluminio o acero inoxidable y disponen de unos elementos deslizantes de plástico entre los anillos. Estos no requieren mantenimiento y están hechos de iglidur J, un plástico de alto rendimiento que garantiza una fricción y desgaste mínimos sin necesidad de utilizar lubricantes. Este material permite una presión superficial máxima de 35 MPa. Asimismo, igus también dispone de versiones conformes a la FDA y ESD sin pedido mínimo. Ahora ha desarrollado la nueva gama PRT-04 para que los usuarios puedan utilizar platos giratorios con cargas medianas incluso en espacios de instalación muy pequeños. El espacio de instalación necesario se reduce hasta un 50% y el peso disminuye significativamente en comparación con la serie PRT-01, que presenta un diámetro interior de 100 mm. Esto permite su instalación en aplicaciones compactas de la tecnología de automatización, sistemas de clasificación, paneles de control o incluso de la tecnología escénica

y de iluminación, entre otras. Además, gracias al nuevo diseño estrecho, el usuario ahorra un 20% de los costes.

Gran variedad: diferentes tamaños y accesorios

La nueva gama PRT-04 está disponible en stock con diámetros de 50 a 300 mm. Además, igus ofrece una amplia selección de accesorios para platos giratorios: desde pines mecanizados y reguladores de velocidad de giro hasta coronas dentadas y palancas de apriete. Los nuevos platos giratorios también han demostrado su gran durabilidad en el laboratorio de pruebas de igus de 3.800 m². Los datos obtenidos de las pruebas se incorporan en el configurador de platos giratorios PRT iglidur, que permite al usuario encontrar rápidamente el plato giratorio idóneo y calcular su vida útil para una aplicación determinada.

CONTACTO:

igus® S.L.U.
Crta./ Llobatona, 6
Polígono Noi del Sucre
08840 Viladecans - Barcelona
Tel. 936 473 950
Fax 936 473 951
info@igus.es
portacables@igus.es
cojinetes@igus.es
www.igus.es

SOBRE IGUS :

"igus es uno de los fabricantes líderes en el área de los sistemas de cadenas portacables y cojinetes plásticos de deslizamiento. La empresa familiar con sede en Colonia está presente en 35 países y tiene aprox. 4.150 empleados en todo el mundo. En 2018, igus facturó 748 millones de euros en la industria de los componentes plásticos para aplicaciones móviles, i.e. «motion plastics». igus realiza ensayos en su laboratorio, el más grande de su sector, a fin de ofrecer productos y soluciones innovadoras adaptadas a las necesidades de sus clientes y en plazos mínimos."

CONTACTO DE PRENSA:

Oliver Cyrus
Head of PR & Advertising

igus GmbH
Spicher Str. 1a
D-51147 Köln
Tlf.. +49 (0) 22 03 / 96 49 - 459
Fax +49 (0) 22 03 / 96 49 - 631
ocyrus@igus.de
www.igus.de

Los términos "igus", "Apiro", "chainflex", "CFRIP", "conprotect", "CTD", "drylin", "dry-tech", "dryspin", "easy chain", "e-chain", "e-chain-systems", "e-ketten", "e-kettensysteme", "e-skin", "flizz", "ibow", "igear", "igidur", "igubal", "kineKIT", "manus", "motion plastics", "pikchain", "plastics for longer life", "readychain", "readycable", "ReBeL", "speedigus", "triflex", "roboLink", y "xiros" son marcas legalmente protegidas en la República Federal de Alemania y en otros países en el caso que proceda.

Imágenes:

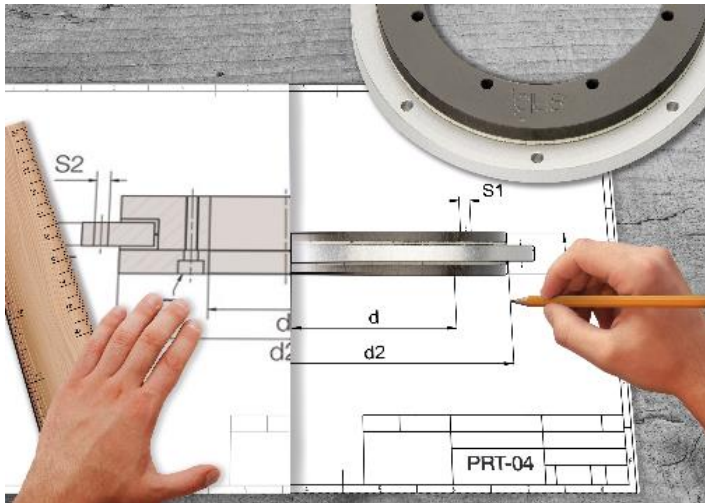


Imagen PM2719-1

Mucho movimiento en poco espacio: con los nuevos platos giratorios PRT-04, los diseñadores industriales pueden ahorrar hasta un 50% de espacio. (Fuente: igus GmbH)